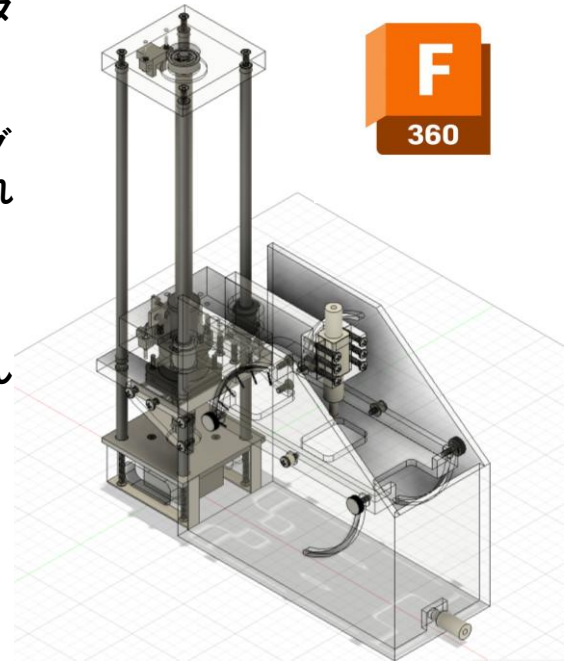


3D-CAD講習会 Fusion 360入門編

【概要】

琉球大学工学部ものラボには3Dプリンタをはじめとする複数のNC加工機（共用機器）が導入されています。これらNC加工機を扱うためには3D-CAD等によるモデリング技術が必須となります。本講習会では、これからNC加工（部品・機器製作等）を始められる未経験者・初心者の方を対象として、3D-CADを用いたモデリングから実際の3Dプリントまでの一連の流れを実践形式で学んでいただけます。



3Dモデル例
*講習内容ではありません

開催事項	
日時	2025/3/7(金) 10:00~12:00 セットアップサポート（希望者のみ） 13:30~17:00 講習会
場所	琉球大学工学部ものラボ（工学部2号館217-2）
対象	学内外（3D-CAD未経験者・初心者）
定員	8人（先着順、定員に達し次第締め切ります。）
参加費	無料
担当講師 （問合せ先）	琉球大学 総合技術部 設計製作グループ 名嘉 海人、我如古 将斗
申込&問合せ フォーム	下のURLか右のQRコードよりお願いします。 https://forms.office.com/r/fuXpXrqSc4 申込受付期間 2025/2/12(水) 9:00 ~ 3/4(火) 17:00



* その他詳細は申込&問合せフォームをご覧ください。